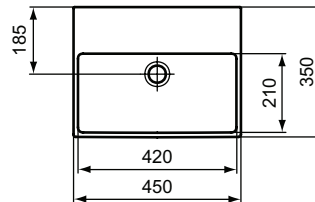
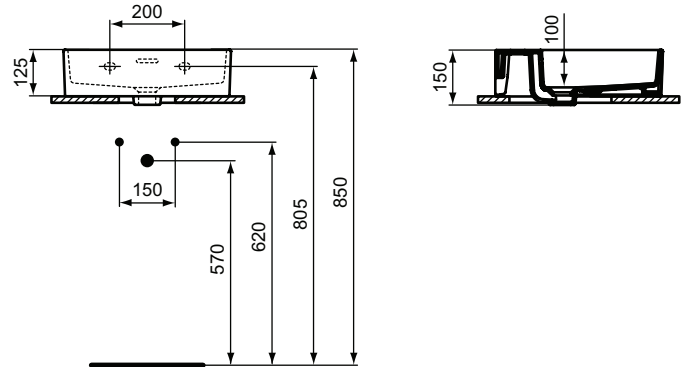




Ideal Standard

Becken

Extra



Artikel-Nr.: T391801

Handwaschbecken 450mm, geschliffen

Extra Handwaschbecken 450mm, geschliffen, ohne Hahnloch, mit Überlaufloch (geschlitzt)

Farbe: 01 - Weiß (Alpin)

Eigenschaften: .

Mehr Produktdetails:

Produkttyp:	Handwaschbecken
Montage:	Wandhängend
Zulassungen:	DIN EN 14688 CL 25; DIN EN 31
Hahnlöcher:	0
Gewicht (kg):	10,30
Material:	Sanitär-Keramik
Designer:	Palomba Serafini Associati
Höhe (mm):	150
Breite (mm):	450
Tiefe/Ausladung (mm):	350
Form:	Rechteckig