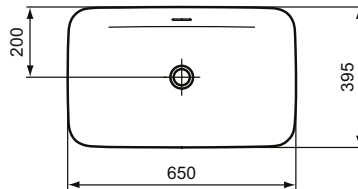
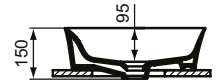
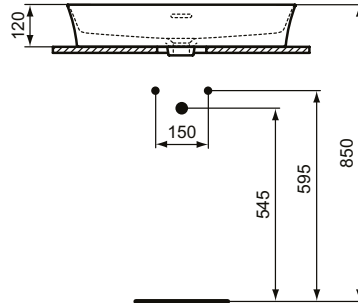




Ideal Standard

Ipalys



Artikel-Nr.: **E1887V8**

Schale 650mm

Ipalys Schale 650mm, ohne Hahnloch, mit Überlaufloch (geschlitzt)

Farbe: V8 - Nerz

Technologie: Diamatec

Eigenschaften: .Diamatec

Mehr Produktdetails:

Montage:	Aufgesetzt
Zulassungen:	DIN EN 14688 CL 00, DIN EN 31
Hahnlöcher:	0
Gewicht (kg):	10,50
Material:	Diamatec
Designer:	Robin Levien
Höhe (mm):	145
Breite (mm):	650
Tiefe/Ausladung (mm):	400
Form:	Rechteckig

Ideal Standard GmbH - Deutschland

Euskirchener Straße 80, 53121 Bonn, Deutschland - Tel: +49 (0)228 521 0

Email: idealstandard.de@idealstandard.com - Web: www.idealstandard.de