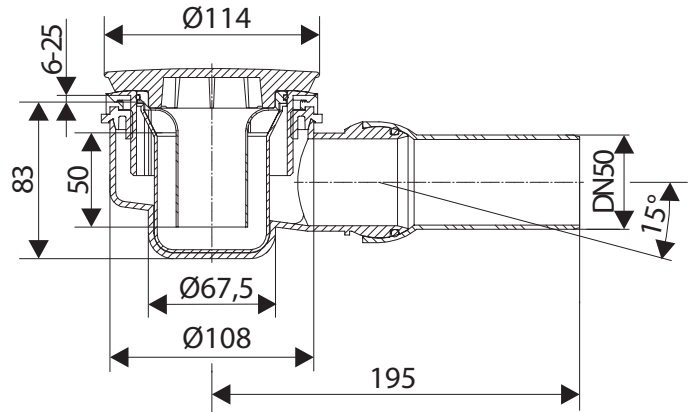




Ideal Standard

Brausewannenzubehör

Ultra Flat S



Artikel-Nr.: **K863567**

Ablaufgarnitur

Ultra Flat S Ablaufgarnitur

Farbe: 67 - Neutral

Eigenschaften: .

Mehr Produktdetails:

| | |
|-----------------------|----------------|
| Produkttyp: | Ablaufgarnitur |
| Zulassungen: | DIN EN 274 |
| Gewicht (kg): | 0,28 |
| Material: | Kunststoff |
| Höhe (mm): | 83 |
| Breite (mm): | 108 |
| Tiefe/Ausladung (mm): | 249 |