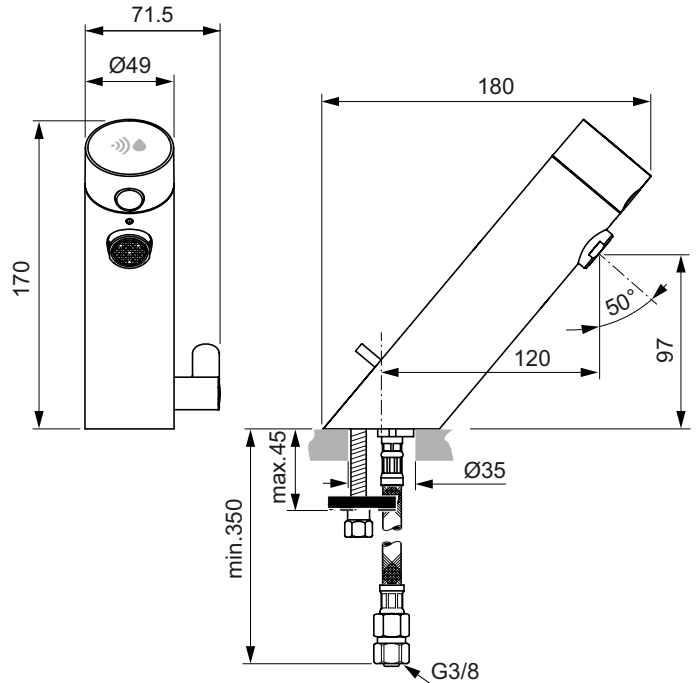




Ideal Standard

## Sensorflow



Artikel-Nr.: A7559XG

### Sensor-Waschtischarmatur

Sensorflow Sensor-Waschtischarmatur

Farbe: XG - Silk Black

**Eigenschaften:** .Vollständig berührungslos  
.Automatische Stagnationsspülung  
.Wassersparend  
.Energiesparend

#### Mehr Produktdetails:

Montage:	Standmontage
Zulassungen:	DIN EN 200, DIN 4109 Gruppe 1
Betriebsdruck (bar):	3
Durchfluß (L):	5
Hahnlöcher:	1
Gewicht (kg):	1,68
Material:	Messing
Höhe (mm):	170
Breite (mm):	71
Tiefe/Ausladung (mm):	180
Spülart:	Sensor

Ideal Standard GmbH - Deutschland

Euskirchener Straße 80, 53121 Bonn, Deutschland - Tel: +49 (0)228 521 0

Email: idealstandard.de@idealstandard.com - Web: www.idealstandard.de