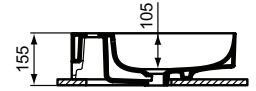
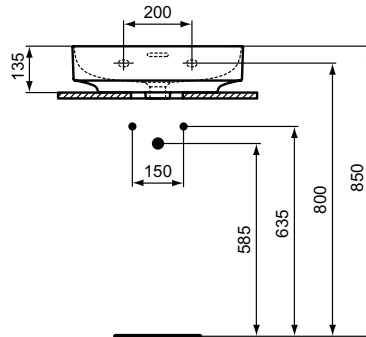




Ideal Standard

Linda-X



Artikel-Nr.: T4981MA

Waschtisch 500mm, geschliffen

Linda-X Waschtisch 500mm, geschliffen, mit 1 Hahnloch,
mit Überlaufloch (geschlitzt)

Farbe: MA - Weiß (Alpin) mit Ideal Plus

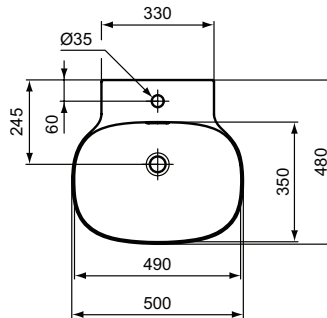
Technologie: Diamatec

Eigenschaften: .a

.z

Mehr Produktdetails:

Montage:	Wandhängend
Zulassungen:	DIN EN 14688 CL 25; DIN EN 31
Hahnlöcher:	1
Gewicht (kg):	12,00
Material:	Diamatec
Designer:	Palomba Serafini Associati
Höhe (mm):	135
Breite (mm):	500
Tiefe/Ausladung (mm):	480
Form:	Rund



Ideal Standard GmbH - Deutschland

Euskirchener Straße 80, 53121 Bonn, Deutschland - Tel: +49 (0)228 521 0

Email: idealstandard.de@idealstandard.com - Web: www.idealstandard.de