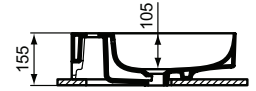
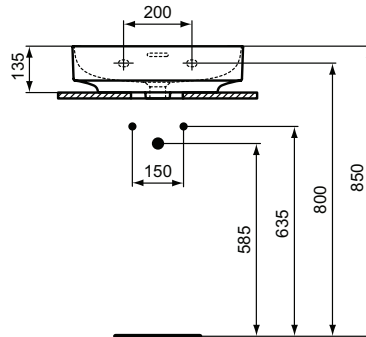




Ideal Standard

Linda-X



Artikel-Nr.: T4981V1

## Waschtisch 500mm, geschliffen

Linda-X Waschtisch 500mm, geschliffen, mit 1 Hahnloch,  
mit Überlaufloch (geschlitzt)

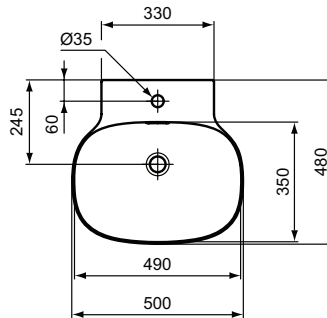
Farbe: V1 - Seidenweiß

Technologie: Diamatec

Eigenschaften: .z

### Mehr Produktdetails:

|                       |                               |
|-----------------------|-------------------------------|
| Montage:              | Wandhängend                   |
| Zulassungen:          | DIN EN 14688 CL 25; DIN EN 31 |
| Hahnlöcher:           | 1                             |
| Gewicht (kg):         | 12,00                         |
| Material:             | Diamatec                      |
| Designer:             | Palomba Serafini Associati    |
| Höhe (mm):            | 135                           |
| Breite (mm):          | 500                           |
| Tiefe/Ausladung (mm): | 480                           |
| Form:                 | Rund                          |



Ideal Standard GmbH - Deutschland

Euskirchener Straße 80, 53121 Bonn, Deutschland - Tel: +49 (0)228 521 0

Email: idealstandard.de@idealstandard.com - Web: www.idealstandard.de