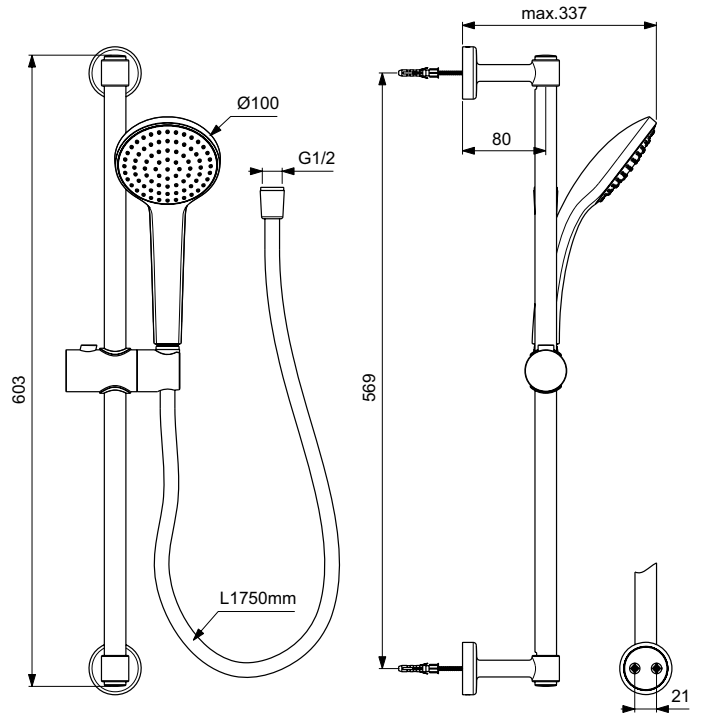




Ideal Standard

Idealrain



Artikel-Nr.: **BD142XG**

Brausekombination Aufputz

Idealrain Brausekombination Aufputz

Farbe: XG - Silk Black

Eigenschaften: .IdealFlex

Mehr Produktdetails:

Montage:	Wand, Aufputz
Betriebsdruck (bar):	3
Durchfluß (L):	8
Gewicht (kg):	1,24
Material:	Messing
Höhe (mm):	603
Tiefe/Ausladung (mm):	337

Ideal Standard GmbH - Deutschland

Euskirchener Straße 80, 53121 Bonn, Deutschland - Tel: +49 (0)228 521 0

Email: idealstandard.de@idealstandard.com - Web: www.idealstandard.de