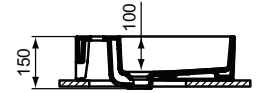
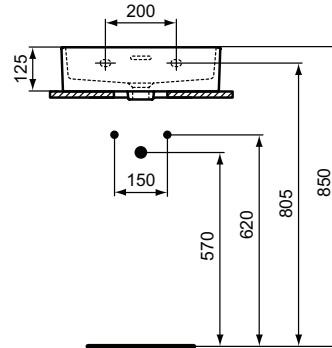




Ideal Standard

Becken

Extra



Artikel-Nr.: T3732V1

Handwaschbecken 450mm

Extra Handwaschbecken 450mm, mit 1 Hahnloch, mit Überlaufloch (geschlitzt)

Farbe: V1 - Seidenweiß

Eigenschaften: .

Mehr Produktdetails:

| | |
|-----------------------|-------------------------------|
| Montage: | Wandhängend |
| Zulassungen: | DIN EN 14688 CL 25; DIN EN 31 |
| Hahnlöcher: | 1 |
| Gewicht (kg): | 10,30 |
| Material: | Sanitär-Keramik |
| Designer: | Palomba Serafini Associati |
| Höhe (mm): | 150 |
| Breite (mm): | 450 |
| Tiefe/Ausladung (mm): | 350 |
| Form: | Rechteckig |

