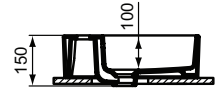
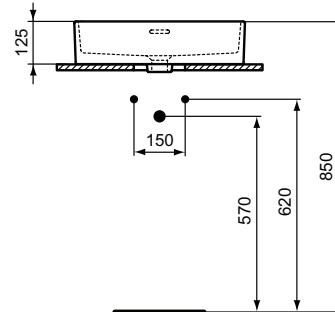




Ideal Standard

## Becken

## Extra



Artikel-Nr.: T3741V1

## Aufsatzwaschtisch 500mm

Extra Aufsatzwaschtisch 500mm, mit 1 Hahnloch, mit Überlaufloch (geschlitzt)

Farbe: V1 - Seidenweiß

Eigenschaften: .

### Mehr Produktdetails:

Montage:	Aufgesetzt
Zulassungen:	DIN EN 14688 CL 25; DIN EN 31
Hahnlöcher:	1
Gewicht (kg):	12,50
Material:	Sanitär-Keramik
Designer:	Palomba Serafini Associati
Höhe (mm):	125
Breite (mm):	500
Tiefe/Ausladung (mm):	400
Form:	Rechteckig

