



Ideal Standard

Ceraplan



Ideal Standard



Artikel-Nr.: **BD214AA**

Waschtischarmatur

Ceraplan Waschtischarmatur

Farbe: AA - Chrom

Technologie: Firmaflow

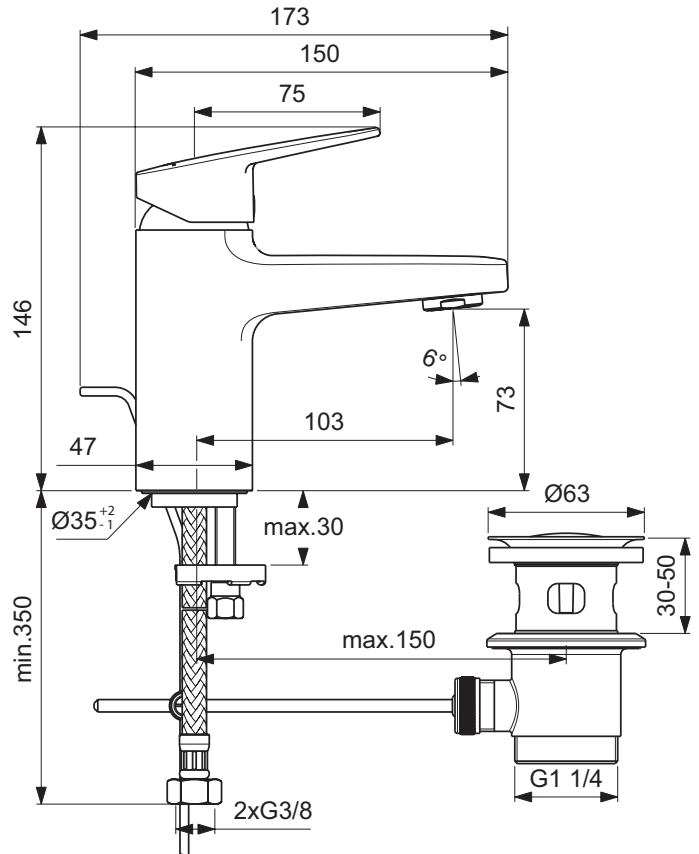
Eigenschaften: .I

.G

.L

Mehr Produktdetails:

Montage:	Standmontage
Funktionsweise:	Einhebel
Zulassungen:	DIN EN 817; DIN EN 200; DIN 4109 Gruppe 1
Betriebsdruck (bar):	3
Durchfluß (Liter):	5
Hahnlöcher:	1
Gewicht (kg):	1,59
Material:	Messing
Designer:	Palomba Serafini Associati
Höhe (mm):	146
Breite (mm):	47
Tiefe/Ausladung (mm):	173



Ideal Standard GmbH - Deutschland

Euskirchener Straße 80, 53121 Bonn, Deutschland - Tel: +49 (0)228 521 0

Email: idealstandard.de@idealstandard.com - Web: www.idealstandard.de