



Ideal Standard

Armaturen

Ceraplan



Artikel-Nr.: **BD257AA**

Badearmatur für Wannenrand

Ceraplan Badearmatur für Wannenrand

Farbe: AA - Chrom

Technologie: Firmaflow

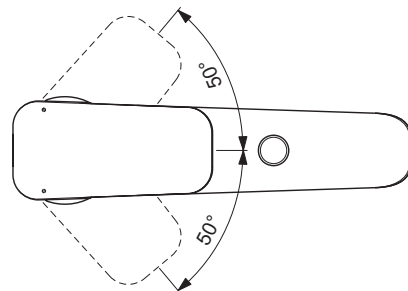
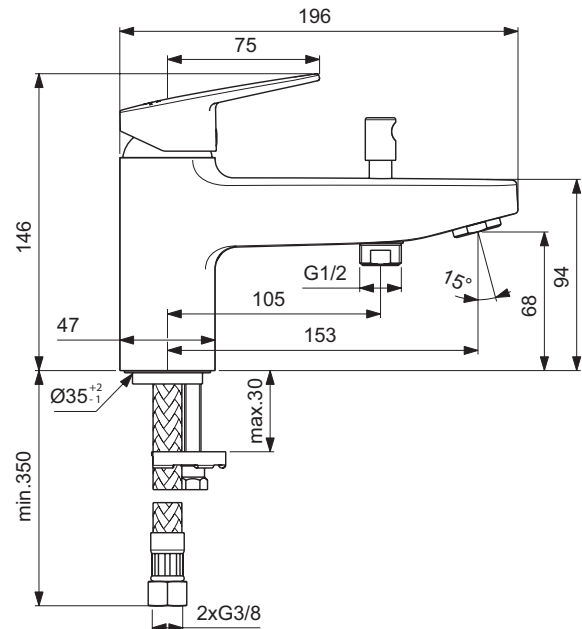
Eigenschaften: .I

.E

.G

Mehr Produktdetails:

Montage:	Wannenrand
Funktionsweise:	Einhebel
Zulassungen:	DIN EN 817; DIN EN 200; DIN 4109 Gruppe 1
Betriebsdruck (bar):	3
Durchfluß (Liter):	21
Hahnlöcher:	1
Gewicht (kg):	1,79
Material:	Messing
Designer:	Palomba Serafini Associati
Höhe (mm):	146
Breite (mm):	47
Tiefe/Ausladung (mm):	196



Ideal Standard GmbH - Deutschland

Euskirchener Straße 80, 53121 Bonn, Deutschland - Tel: +49 (0)228 521 0

Email: idealstandard.de@idealstandard.com - Web: www.idealstandard.de