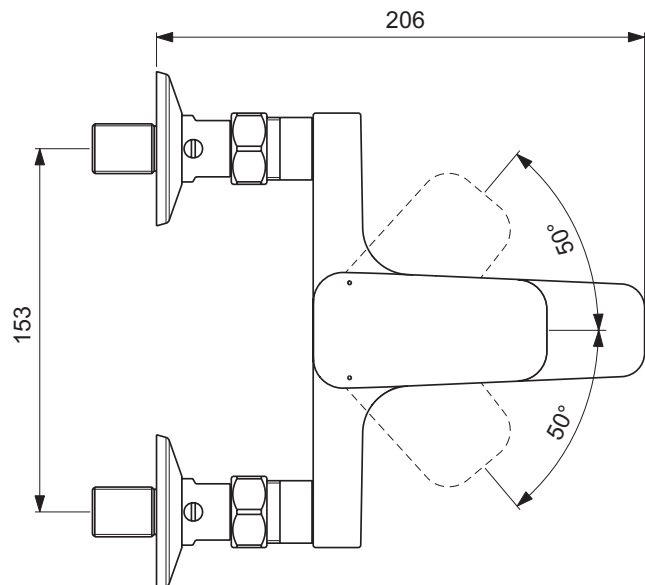
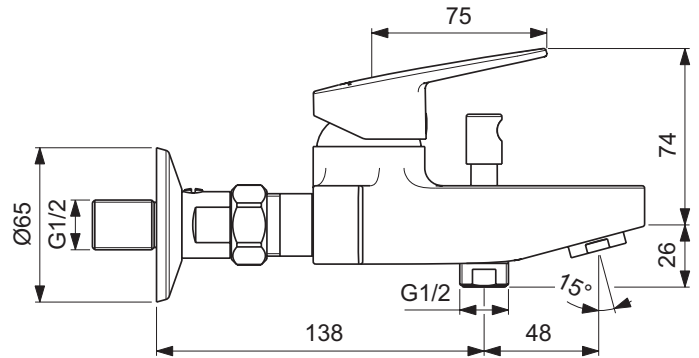




Ideal Standard

## Armaturen

## Ceraplan



Artikel-Nr.: **BD272AA**

### Badarmatur Aufputz

Ceraplan Badarmatur Aufputz

Farbe: AA - Chrom

Technologie: Firmaflow

Eigenschaften: .E  
.G

#### Mehr Produktdetails:

Montage:	Wand, Aufputz
Funktionsweise:	Einhebel
Zulassungen:	DIN EN 817; DIN EN 200; DIN 4109 Gruppe 1
Betriebsdruck (bar):	3
Durchfluß (Liter):	20
Gewicht (kg):	2,67
Material:	Messing
Designer:	Palomba Serafini Associati
Höhe (mm):	218
Breite (mm):	186
Tiefe/Ausladung (mm):	206

Ideal Standard GmbH - Deutschland

Euskirchener Straße 80, 53121 Bonn, Deutschland - Tel: +49 (0)228 521 0

Email: idealstandard.de@idealstandard.com - Web: www.idealstandard.de