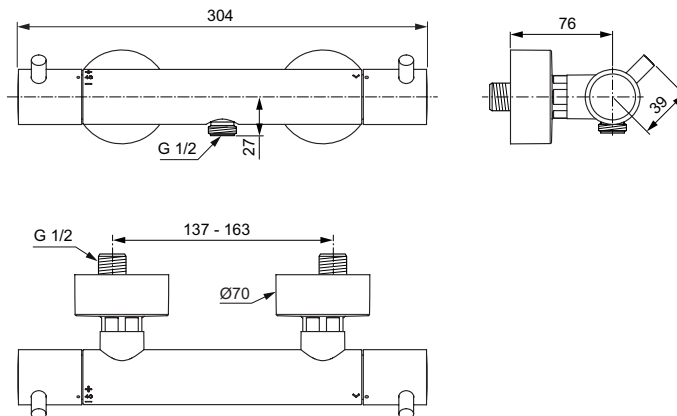


## Dusche

## Ceratherm T125



Artikel-Nr.: A7587AA

## Brausethermostat Aufputz

Ceratherm T125 Brausethermostat Aufputz

Farbe: AA - Chrom

Technologie: Firmaflow Therm

Eigenschaften: .M  
.N

### Mehr Produktdetails:

Montage: Wand, Aufputz  
 Funktionsweise: Thermostatisch  
 Zulassungen: DIN EN 200; DIN EN 1111; DIN 4109 Gruppe 1  
 Betriebsdruck (bar): 3  
 Gewicht (kg): 2,10  
 Material: Messing