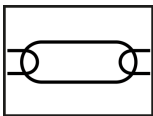


## Drehsteuergerät 1-10 V, Schaltfunktion



Artikelnummer:	240-10
EAN/GTIN:	4011377416406



### Bestimmungsgemäßer Gebrauch

- Schalten und Helligkeitseinstellung für Lampen mit Betriebsgeräten mit 1-10-V-Schnittstelle
- Montage in Gerätedose mit Abmessungen nach DIN 49073

### Produkteigenschaften

- Grundhelligkeit einstellbar
- Kurzschlusschutz des Schaltkontaktes durch integrierte Feinsicherung

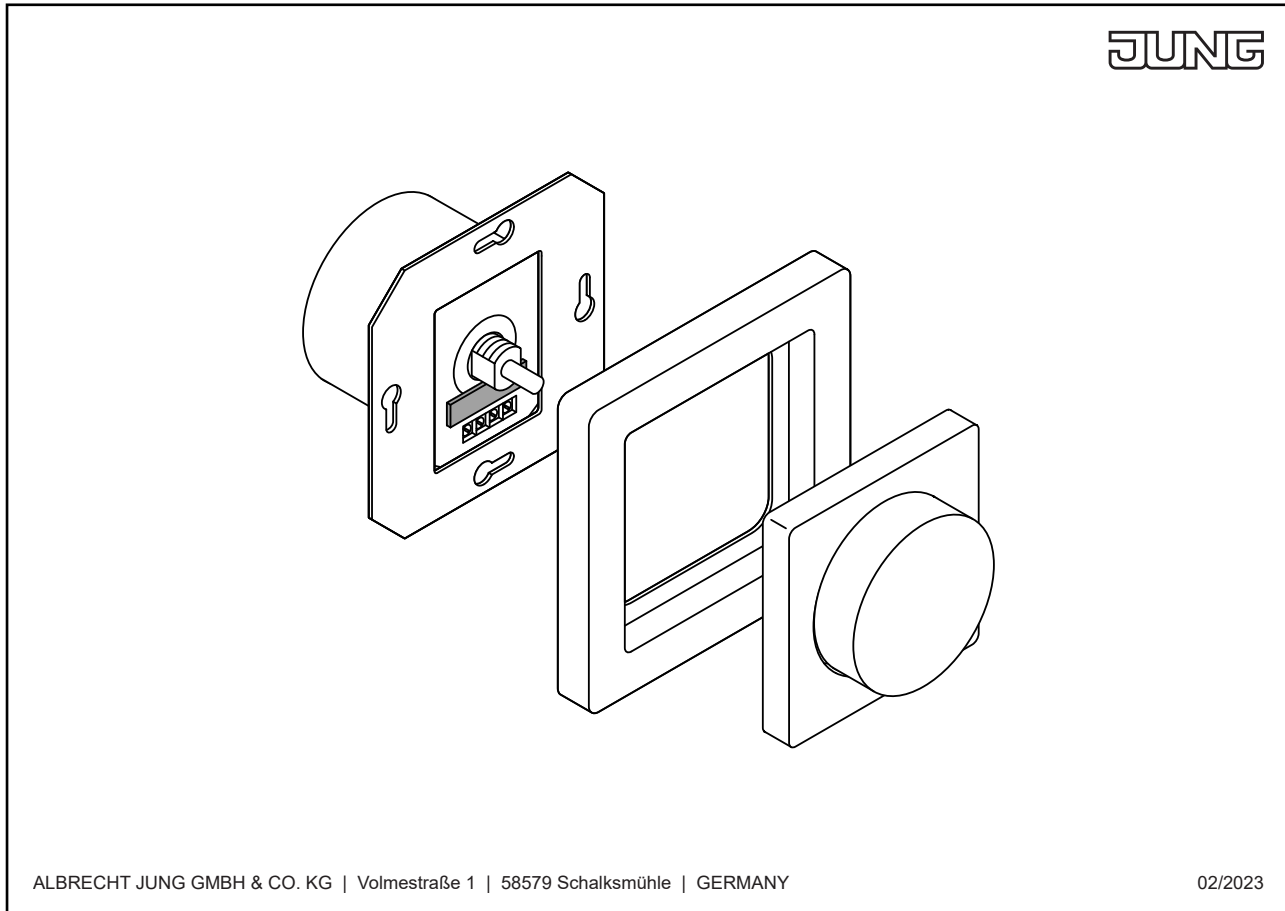
### Abdeckungen:

- Serie AS / A: Art.-Nrn.: A 1740 ..
- Serie CD: Art.-Nrn.: CD 1740 ..
- Serie LS : Art.-Nrn.: LS 1740 .., .. 1740 ..

## Technische Daten

<b>Nennspannung:</b>	AC 230 / 240 V ~
<b>Netzfrequenz:</b>	50/60 Hz
<b>Umgebungstemperatur:</b>	+5 ... +25 °C
<b>Schaltstrom bei AC 230 / 240 V ~</b>	
Ohmsch:	6 A
<b>Steuerspannung:</b>	0,7 ... 12 V
<b>Steuerstrom:</b>	max. 50 mA
<b>Anschluss</b>	Schraubklemmen
<b>Sicherung, Typ:</b>	T 6,3 H 250 V

Montage



ALBRECHT JUNG GMBH & CO. KG | Volmestraße 1 | 58579 Schalksmühle | GERMANY

02/2023