



Bedienungsanleitung

Drehsteuergerät 1-10 V
Art.-Nr. 240-10

ALBRECHT JUNG GMBH & CO. KG
Volmestraße 1
58579 Schalksmühle
GERMANY

Telefon: +49 2355 806-0
Telefax: +49 2355 806-204
kundencenter@jung.de
www.jung.de

12.07.2023
32406703 J0082406703

Inhaltsverzeichnis

1	Sicherheitshinweise	3
2	Geräteaufbau	3
3	Bestimmungsgemäßer Gebrauch	3
4	Produkteigenschaften	4
5	Bedienung	4
6	Informationen für Elektrofachkräfte	4
7	Inbetriebnahme	6
8	Technische Daten	7
9	Gewährleistung	7

1 Sicherheitshinweise



Montage und Anschluss elektrischer Geräte dürfen nur durch Elektrofachkräfte erfolgen.

Schwere Verletzungen, Brand oder Sachschäden möglich. Anleitung vollständig lesen und beachten.

Gefahr durch elektrischen Schlag. Gerät ist nicht zum Freischalten geeignet.

Gefahr durch elektrischen Schlag. Vor Arbeiten an Gerät oder Last freischalten. Dabei alle Leitungsschutzschalter berücksichtigen, die gefährliche Spannungen an Gerät oder Last liefern.

Diese Anleitung ist Bestandteil des Produktes und muss bei der Kundschaft verbleiben.

2 Geräteaufbau

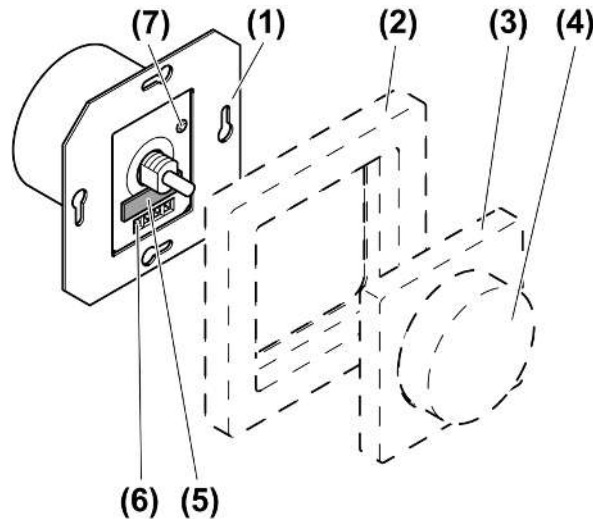


Bild 1: Geräteaufbau

- (1) Elektronisches Potentiometer
- (2) Rahmen
- (3) Zentralplatte
- (4) Einstellknopf
- (5) Sicherungshalter
- (6) Schraubklemmen
- (7) Einsteller

3 Bestimmungsgemäßer Gebrauch

- Schalten und Helligkeitseinstellung für Lampen mit Betriebsgeräten mit 1-10 V Schnittstelle
- Betrieb mit geeigneter Abdeckung

- Montage in Gerätedose mit den Abmessungen nach DIN 49073

4 Produkteigenschaften

- Grundhelligkeit einstellbar
- Kurzschlusschutz des Schaltkontaktes durch integrierte Feinsicherung

5 Bedienung

Elektronische Betriebsgeräte ein- oder ausschalten

- Einstellknopf drücken.

Helligkeit einstellen

Licht ist eingeschaltet.

- Einstellknopf im Uhrzeigersinn drehen.
Licht wird heller bis Maximalhelligkeit.
- Einstellknopf gegen den Uhrzeigersinn drehen.
Licht wird dunkler bis Minimalhelligkeit.

6 Informationen für Elektrofachkräfte



GEFAHR!

Elektrischer Schlag bei Berühren spannungsführender Teile.

Elektrischer Schlag kann zum Tod führen.

Vor Arbeiten an Gerät oder Last freischalten. Dazu alle zugehörigen Leitungsschutzschalter ausschalten, gegen Wiedereinschalten sichern und Spannungsfreiheit feststellen. Benachbarte spannungsführende Teile abdecken.

Gerät anschließen und montieren

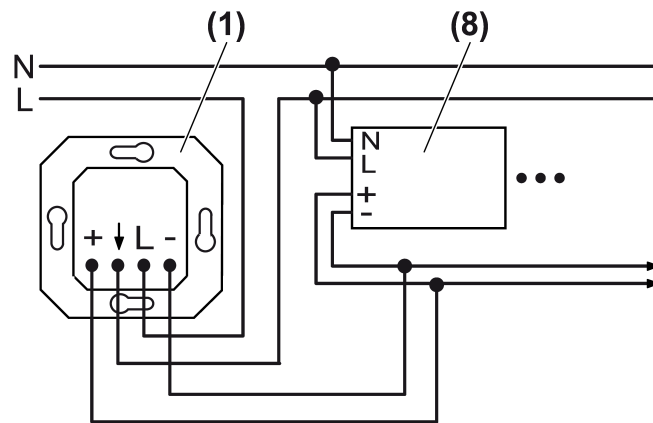


Bild 2: Anschlussplan Potentiometer schaltet die Lampen-Betriebsgeräte direkt

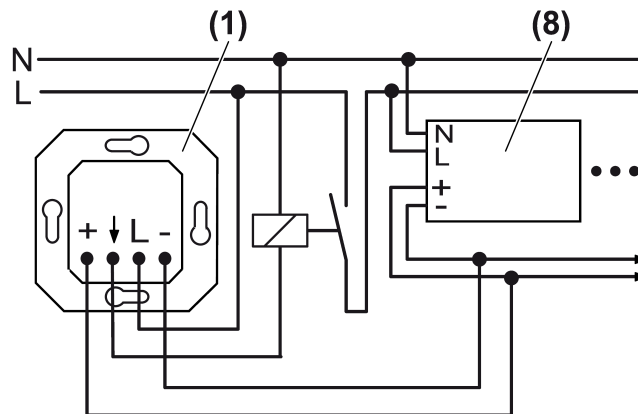


Bild 3: Anschlussplan Potentiometer und Schütz zum Schalten der Lampen- Betriebsgeräte

- (1) Elektronisches Potentiometer
 (8) Lampen-Betriebsgerät mit 1-10 V Schnittstelle, EVG

- i** Steuerleitung: Typ, Querschnitt und Verlegung gemäß VDE-Bestimmungen für 250 V Leitungen, Steuerspannung basisisoliert. Steuerleitung und Lastleitung dürfen in einer gemeinsamen Leitung verlegt werden, z. B. NYM J 5 x 1,5.
- i** Lampen-Betriebsgeräte, EVG gemäß Herstellerangaben mit Schutzleiter verschalten. Die Summe der Steuerströme darf 50 mA nicht überschreiten, siehe Herstellerangabe der Lampen-Betriebsgeräte.
- i** Nur Lampen-Betriebsgeräte und Lampen des gleichen Herstellers, Typs und gleicher Leistungsstufe verwenden. Ansonsten können Helligkeitsunterschiede der einzelnen Lampen auftreten.

**VORSICHT!**

Gerätedefekt bei Anschluss der 1-10V Schnittstelle an Netzspannung
 1-10 V Schnittstelle nicht an Netzspannung anschließen.

- Elektronisches Potentiometer mit Schaltfunktion gemäß Anschlussplan (siehe Bild 2) bzw. (siehe Bild 3) anschließen.
- Liefern mehrere Leitungsschutzschalter gefährliche Spannungen an Gerät oder Last, die Leitungsschutzschalter koppeln oder mit einem Warnhinweis so beschriften, dass ein Freischalten sichergestellt ist.
- Gerät in Gerätedose montieren, Anschlussklemmen müssen unten liegen.
- Grundhelligkeit einstellen.
- Rahmen und Zentralplatte montieren.
- Einstellknopf aufstecken.

7 Inbetriebnahme

Grundhelligkeit einstellen



GEFAHR!

Elektrischer Schlag bei Berühren spannungsführender Teile.

Elektrischer Schlag kann zum Tod führen.

Zur Einstellung der Grundhelligkeit nur isoliertes Werkzeug verwenden! Spannungsführende Teile in der Umgebung abdecken.

Die Grundhelligkeit kann bei Bedarf durch eine Elektrofachkraft eingestellt werden.

Gerät ist wie oben beschrieben angeschlossenen und in Gerätedose montiert. Rahmen, Zentralplatte und Einstellknopf sind nicht montiert.

- Netzspannung einschalten.
- Beleuchtung durch Drücken auf die Drehachse einschalten und nach links auf minimale Helligkeit drehen.
- Grundhelligkeit durch Drehen des Einstellers (7) einstellen (siehe Bild 1). Die Grundhelligkeit muss so eingestellt werden, dass bei Linksanschlag des Einstellknopfes die angeschlossenen Lampen noch sichtbar leuchten.

Sicherungswechsel



GEFAHR!

Elektrischer Schlag bei Berühren spannungsführender Teile.

Elektrischer Schlag kann zum Tod führen.

Vor Arbeiten an Gerät oder Last freischalten. Dazu alle zugehörigen Leitungsschutzschalter ausschalten, gegen Wiedereinschalten sichern und Spannungsfreiheit feststellen. Benachbarte spannungsführende Teile abdecken.



Nur original Sicherungen verwenden! Ersatzsicherung ist im Sicherungshalter enthalten.

- Einstellknopf (4), Zentralplatte (3) und Rahmen (2) demontieren.
- Sicherungshalter (5) herausziehen und Sicherung ersetzen.

8 Technische Daten

Nennspannung	AC 230 / 240 V ~
Netzfrequenz	50 / 60 Hz
Umgebungstemperatur	+5...+25 °C
Schaltstrom bei AC 230/240 V~	
Ohmsch	6 A
Steuerspannung	0,7 ... 12 V
Steuerstrom	max. 50 mA
Anschluss eindrätig	max. 4 mm ²
Feinsicherung	T 6,3 H 250

9 Gewährleistung

Die Gewährleistung erfolgt im Rahmen der gesetzlichen Bestimmungen über den Fachhandel.

ALBRECHT JUNG GMBH & CO. KG

Volmestraße 1
58579 Schalksmühle
GERMANY

Telefon: +49 2355 806-0
Telefax: +49 2355 806-204
kundencenter@jung.de
www.jung.de