



Klemmringverschraubung

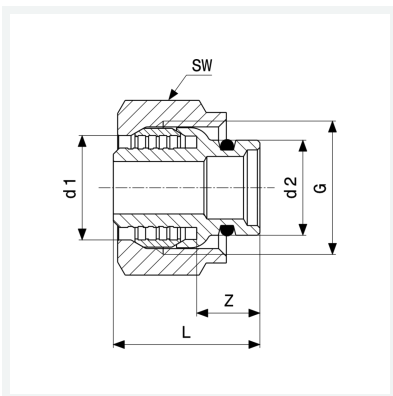
- für Fremdrohr, Vollkunststoffrohr
- Viega Stecksitz

Ausstattung

Überwurfmutter vernickelt, Mehrkant

Modell 1022

Artikel 101 114



Eigenschaften

Gewinde zylindrisch	G	$\frac{3}{4}$
Rohraußendurchmesser 1	d1	14
Rohraußendurchmesser 2	d2	19
Wandstärke	s	2
Z-Maß	Z	13 mm
Länge	L	28 mm
Schlüsselweite	SW	30 mm
Gewicht	90,15 g	
Volumen	82,88 cm ³	
Werkstoff	Messing	