



## Anschlussverschraubung

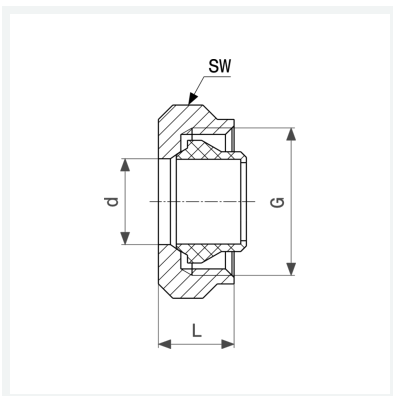
- für Kupferrohr, Stahlrohr
- Viega Stecksitz

## Ausstattung

Mehrkant

**Modell 94385.1**

**Artikel 105 358**



## Eigenschaften

Rohraußendurchmesser	d	15
Gewinde zylindrisch	G	¾
Länge	L	14 mm
Schlüsselweite	SW	30 mm
Gewicht	39,68 g	
Volumen	49,728 cm <sup>3</sup>	
Werkstoff	Messing vernickelt	