



Doppelnippel

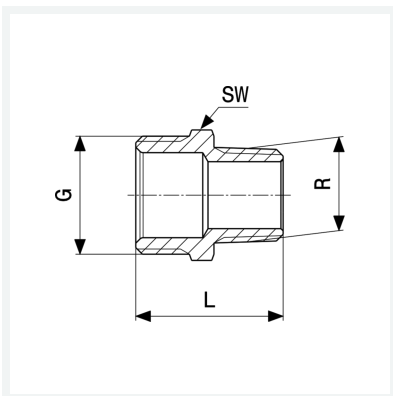
- für Verschraubung
- R-Gewinde, G-Gewinde, Viega Stecksitz

Ausstattung

Mehrkant

Modell 1021.1-260

Artikel 108 311



Eigenschaften

Außengewinde kegelig	R	1/2
Gewinde zylindrisch	G	3/4
Länge	L	33 mm
Schlüsselweite	SW	27 mm
Gewicht	53,95 g	
Volumen	62,16 cm ³	
Werkstoff	Messing vernickelt	