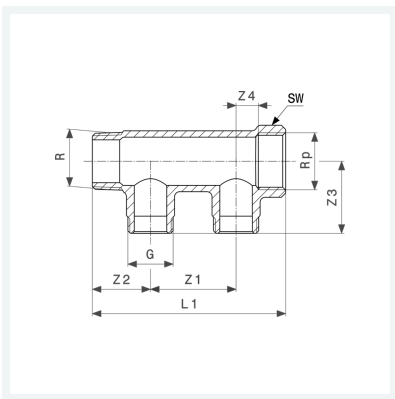




Verteiler
 - Innen-/R-Gewinde DN25, Viega Stecksitz
Modell 1057

Artikel 108 779



Eigenschaften

Verteilerabgänge	n	2
Länge	L	100
Z-Maß 1	Z1	50 mm
Z-Maß 2	Z2	34 mm
Z-Maß 3	Z3	42 mm
Z-Maß 4	Z4	14 mm
Länge 1	L1	114 mm
Schlüsselweite	SW	38 mm
Gewicht	443,5 g	
Volumen	497,28 cm ³	

Datenblatt



**Verteiler
Modell 1057
Artikel 108 779**

Eigenschaften

Werkstoff

Messing