



Varioplex-Ablauf

Ausstattung

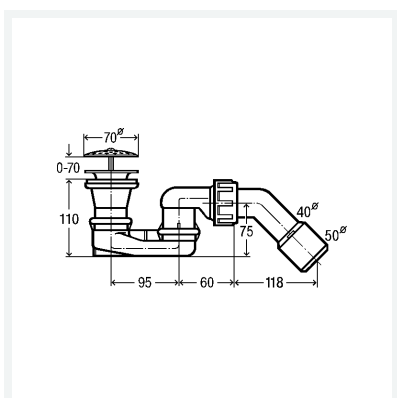
Geruchverschluss, Ablaufbogen 45°, Ventiloberteil Edelstahl

Ausstattung

Geruchverschluss, Ablaufbogen 45° nicht klebbar, Ventiloberteil Edelstahl

Modell 6955.7

Artikel 108 847



Eigenschaften

Gewicht	250 g
Volumen	6216 cm ³