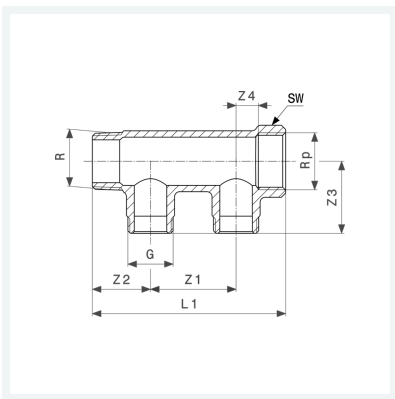




**Verteiler**  
 - Innen-/R-Gewinde DN25, Viega Stecksitz  
**Modell 1057**

**Artikel 110 444**



## Eigenschaften

Verteilerabgänge	n	4
Länge	L	200
Z-Maß 1	Z1	50 mm
Z-Maß 2	Z2	34 mm
Z-Maß 3	Z3	42 mm
Z-Maß 4	Z4	14 mm
Länge 1	L1	214 mm
Schlüsselweite	SW	38 mm
Gewicht	868 g	
Volumen	828,8 cm <sup>3</sup>	

# Datenblatt



**Verteiler  
Modell 1057  
Artikel 110 444**

## Eigenschaften

---

Werkstoff

Messing