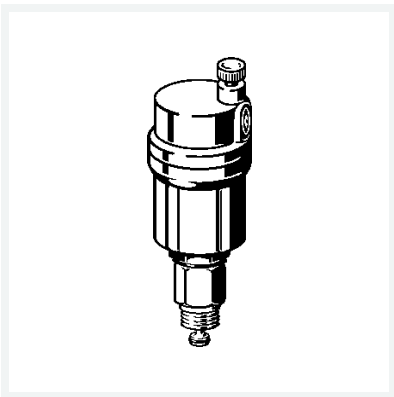




**Schnellentlüfter
Modell 1028.1**

Artikel 125 462



Eigenschaften

Außengewinde kegelig	R	$\frac{3}{8}$
Gewicht	172,5 g	
Volumen	414,4 cm ³	
Werkstoff	Messing	