



Adapterset

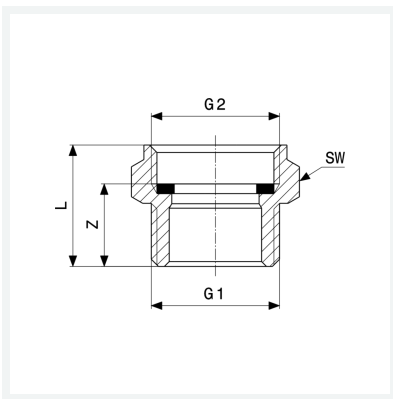
- für Ventil-HK mit G $\frac{3}{4}$ AG
- in Verbindung mit Adapterset Modell 1096.9
- Viega Stecksitz

Ausstattung

Mehrkant

Modell 1022.5

Artikel 137 342



Eigenschaften

Anzahl im Set	AS	2
Gewinde zylindrisch 1	G1	$\frac{3}{4}$
Gewinde zylindrisch 2	G2	$\frac{3}{4}$
Z-Maß	Z	17 mm
Länge	L	25 mm
Schlüsselweite	SW	30 mm
Gewicht	105,3 g	
Volumen	124,32 cm ³	
Werkstoff	Messing matt-vernickelt	