

Verteiler

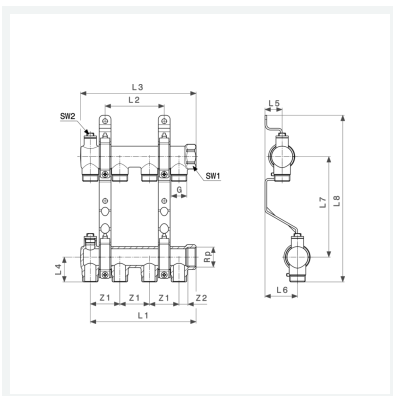
- Rp-Gewinde, Viega Stecksitz

Ausstattung

Entlüftungsanschlüsse Rp $\frac{3}{4}$, Halterungen Stahl verzinkt schallentkoppelnd und vormontiert, Isoliereinlagen

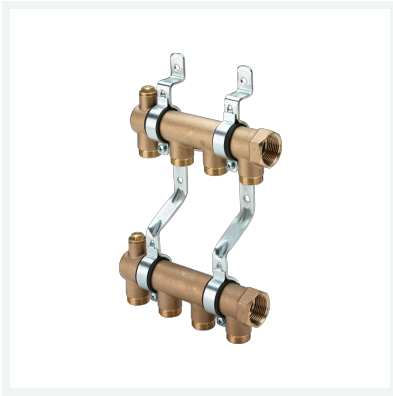
Modell 1052

Artikel 137 540



Eigenschaften

Verteilerabgänge	n	5
Länge	L	230
Innengewinde zylindrisch	Rp	1
Gewinde zylindrisch	G	$\frac{3}{4}$
Z-Maß 1	Z1	50 mm
Z-Maß 2	Z2	12 mm
Länge 1	L1	230 mm
Länge 2	L2	150 mm
Länge 3	L3	247 mm
Länge 4	L4	42 mm



Verteiler
Modell 1052
Artikel 137 540

Eigenschaften

Länge 5	L5	29 mm
Länge 6	L6	55 mm
Länge 7	L7	170 mm
Länge 8	L8	282 mm
Schlüsselweite 1	SW1	38 mm
Schlüsselweite 2	SW2	12 mm
Gewicht	2598,4 g	
Volumen	4617,6 cm ³	
Werkstoff	Messing	