



Doppelnippel

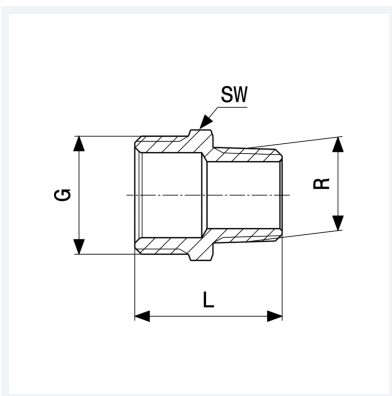
- für Verschraubung
- R-Gewinde, G-Gewinde, Viega Stecksitz

Ausstattung

Mehrkant

Modell 1021.1-260

Artikel 143 084



Eigenschaften

Außengewinde kegelig	R	$\frac{3}{4}$
Gewinde zylindrisch	G	$\frac{3}{4}$
Länge	L	34 mm
Schlüsselweite	SW	28 mm
Gewicht	83,65 g	
Volumen	82,88 cm ³	
Werkstoff	Messing vernickelt	