



Abdruckstopfen

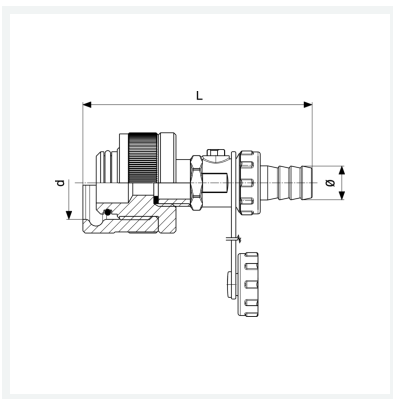
- für Dichtheitsprüfung, vorübergehend verschlossenen Rohrleitungsabschnitt
- Klemmverschraubung, Schlauchanschluss für Füllschlauch

Ausstattung

KFE-Hahn, Überwurfverschraubung

Modell 2269

Artikel 144 111



Eigenschaften

Rohraußendurchmesser	d	35
Länge	L	102 mm
Durchmesser	Ø	15 mm
Gewicht	625 g	
Volumen	310,8 cm ³	
Werkstoff	Messing	