



Abdrückstopfen

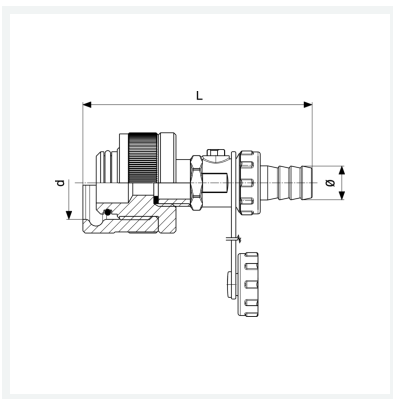
- für Dichtheitsprüfung, vorübergehend verschlossenen Rohrleitungsabschnitt
- Klemmverschraubung, Schlauchanschluss für Füllschlauch

Ausstattung

KFE-Hahn, Überwurfverschraubung

Modell 2269

Artikel 144 999



Eigenschaften

Rohraußendurchmesser	d	42
Länge	L	107 mm
Durchmesser	Ø	15 mm
Gewicht	825 g	
Volumen	414,4 cm ³	
Werkstoff	Messing	