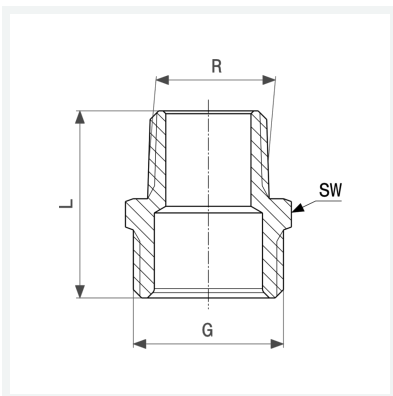




Adapterset
- für Ventil-HK mit Rp $\frac{1}{2}$
- Viega Stecksitz
Ausstattung
Mehrkant
Modell 1022.6

Artikel 153 687



Eigenschaften

Anzahl im Set	AS	2
Außengewinde kegelig	R	$\frac{1}{2}$
Gewinde zylindrisch	G	$\frac{3}{4}$
Länge	L	33 mm
Schlüsselweite	SW	27 mm
Gewicht	110,3 g	
Volumen	124,32 cm ³	
Werkstoff	Messing matt-vernickelt	