



Abdrückstopfen

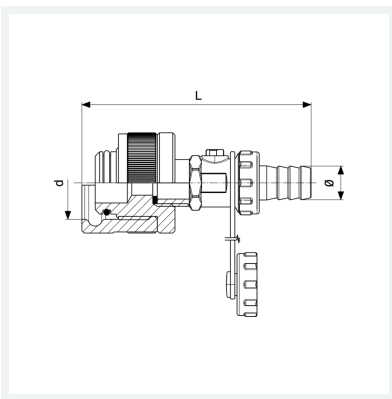
- für Dichtheitsprüfung, vorübergehend verschlossenen Rohrleitungsabschnitt
- Klemmverschraubung, Schlauchanschluss für Füllschlauch

Ausstattung

KFE-Hahn, Überwurfverschraubung

Modell 2269

Artikel 187 798



Eigenschaften

Rohraußendurchmesser	d	54
Länge	L	127 mm
Durchmesser	Ø	15 mm
Gewicht	1111,6 g	
Volumen	828,8 cm ³	
Werkstoff	Messing	