



Anschlussverschraubung

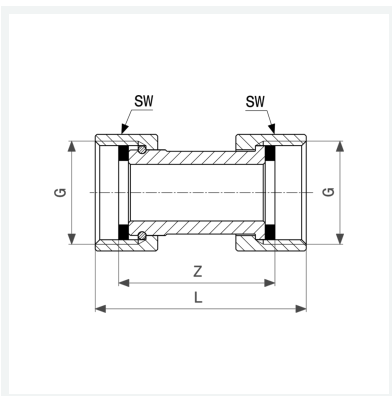
- für Wasserzähler
- G-Gewinde

Ausstattung

Mehrkant

Modell 2026.7

Artikel 274 665



Eigenschaften

Gewinde zylindrisch	G	$\frac{3}{4}$
Z-Maß	Z	40 mm
Länge	L	54 mm
Schlüsselweite	SW	30 mm
Gewicht	146,8 g	
Volumen	165,76 cm ³	
Werkstoff	Rotguss	