



Anschlussverschraubung 90°

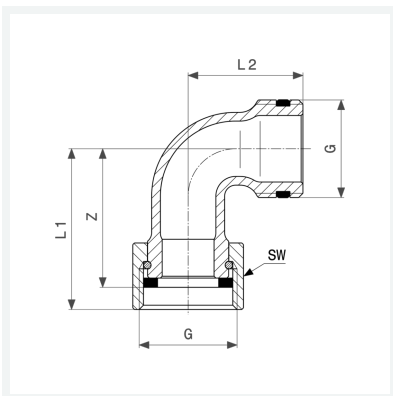
- für Wasserzähler
- G-Gewinde
- selbstdichtend

Ausstattung

Mehrkant

Modell 2026.8

Artikel 276 423



Eigenschaften

Gewinde zylindrisch	G	$\frac{3}{4}$
Z-Maß	Z	38 mm
Länge 1	L1	44 mm
Länge 2	L2	31 mm
Schlüsselweite	SW	30 mm
Gewicht	132 g	
Volumen	99,456 cm ³	
Werkstoff	Rotguss	