



Sanpress-Übergangverschraubung mit SC-Contur

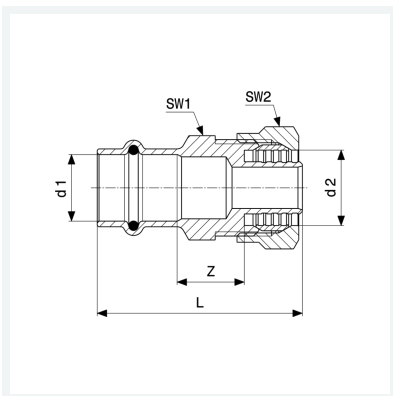
- für Sanfix- oder Sanfix Plus-Rohr, Pressverbindung für Sanpress, Sanpress Inox, Profipress
- Pressanschluss, Klemmverschraubung

Ausstattung

Dichtelement EPDM, Mehrkant, Überwurfverschraubung, Klemmring

Modell 2213

Artikel 288 068



Eigenschaften

| | | |
|------------------------|-----------------------|-------|
| Rohraußendurchmesser 1 | d1 | 15 |
| Rohraußendurchmesser 2 | d2 | 16 |
| Länge | L | 54 mm |
| Z-Maß | Z | 16 mm |
| Schlüsselweite 1 | SW1 | 24 mm |
| Schlüsselweite 2 | SW2 | 26 mm |
| Gewicht | 102,4 g | |
| Volumen | 82,88 cm ³ | |
| Werkstoff | Rotguss | |