

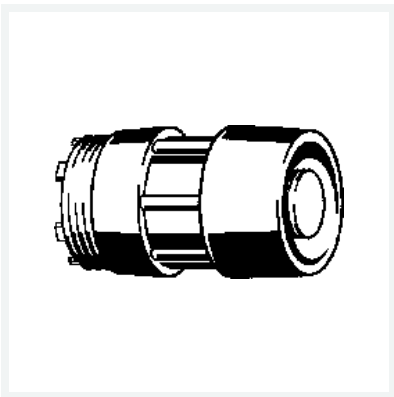


Abdruckstopfen

- für Montage/Demontage von Anschlussdosen
- Metallgewinde
- heißwasserbeständig

Modell 2021.85

Artikel 294 380



Eigenschaften

Gewinde zylindrisch	G	1/2
Gewicht	103,1 g	
Volumen	310,8 cm ³	
Werkstoff	Kunststoff	