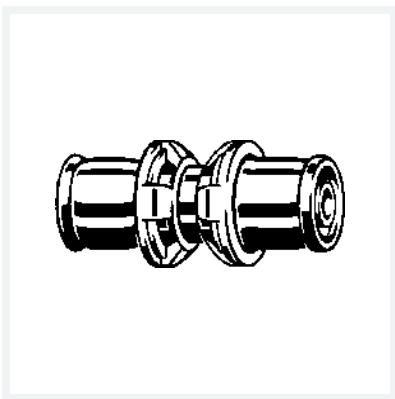




**Viegatherm P-Kupplung
Modell 1030P**

Artikel 300 289



Eigenschaften

Rohraußendurchmesser 1	d1	14
Rohraußendurchmesser 2	d2	14
Gewicht	32,5 g	
Volumen	49,728 cm ³	
Werkstoff	Messing vernickelt	