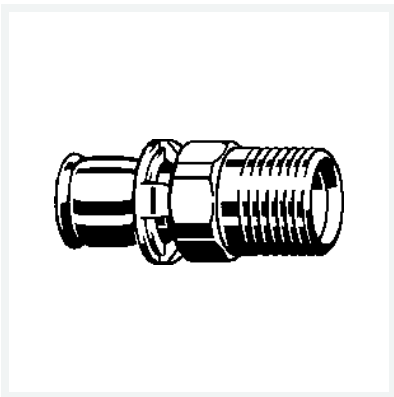




**Viegatherm P-Übergangsstück
Modell 1021P**

Artikel 300 661



Eigenschaften

Rohraußendurchmesser	d	14
Außengewinde kegelig	R	½
Gewicht	52,5 g	
Volumen	49,728 cm ³	
Werkstoff	Messing vernickelt	