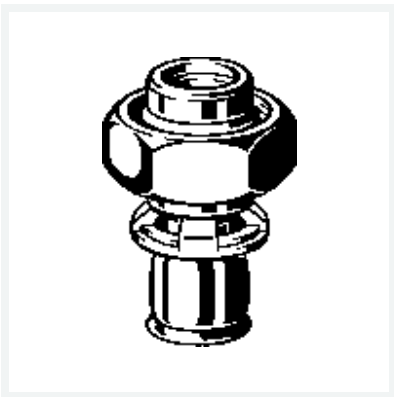




Viegatherm P-Verschraubung
- für Verteiler, Heizkörperanschlussstück
Modell 1022P

Artikel 301 163



Eigenschaften

Rohraußendurchmesser	d	14
Gewicht	71,2 g	
Volumen	82,88 cm ³	
Werkstoff	Messing vernickelt	