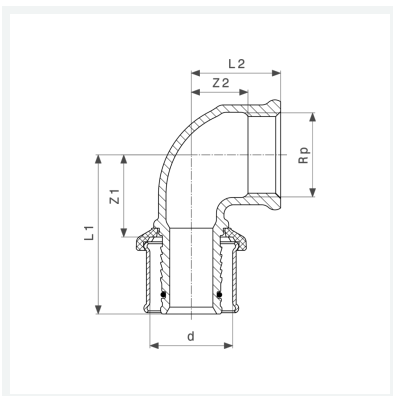




**Sanfix P-Übergangsbogen 90°
mit SC-Contur**
- Pressanschluss, Rp-Gewinde
Modell 2114.1

Artikel 303 785



Eigenschaften

Rohraußendurchmesser	d	16
Innengewinde zylindrisch	Rp	½
Z-Maß 1	Z1	33 mm
Z-Maß 2	Z2	28 mm
Länge 1	L1	52 mm
Länge 2	L2	43 mm
Gewicht	140 g	
Volumen	124,32 cm ³	
Werkstoff	Rotguss	