

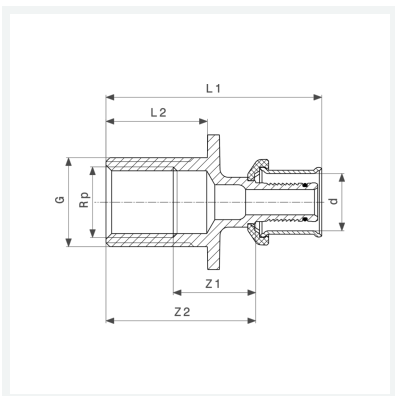


Sanfix P-Walldurchföhrung mit SC-Contur

- in Verbindung mit Verdrehsicherung Modell 2132
- Rp-Gewinde

Modell 2132.3

Artikel 304 065



Eigenschaften

Rohraußendurchmesser	d	16
Innengewinde zylindrisch	Rp	½
Gewinde zylindrisch	G	¾
Länge	L	30
Z-Maß 1	Z1	25 mm
Z-Maß 2	Z2	45 mm
Länge 1	L1	64 mm
Länge 2	L2	30 mm
Gewicht	124,4 g	
Volumen	177,6 cm ³	

Datenblatt



**Sanfix P-Wanddurchführung
mit SC-Contur
Modell 2132.3
Artikel 304 065**

Eigenschaften

Werkstoff

Rotguss