



Sanfix P-Wanddurchführung mit SC-Contur

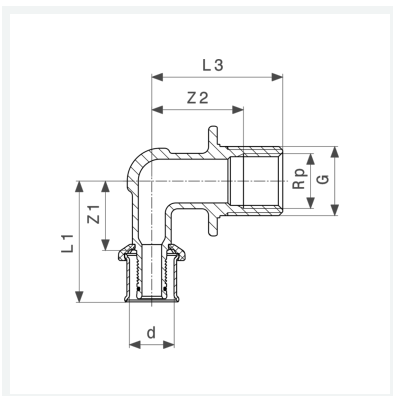
- in Verbindung mit Verdrehsicherung Modell 2132
- Rp-Gewinde

Ausstattung

Montageset

Modell 2132.11

Artikel 310 714



Eigenschaften

Rohraußendurchmesser	d	16
Innengewinde zylindrisch	Rp	½
Gewinde zylindrisch	G	¾
Länge	L	55
Z-Maß 1	Z1	27 mm
Z-Maß 2	Z2	50 mm
Länge 1	L1	46 mm
Länge 2	L2	25 mm
Länge 3	L3	80 mm
Gewicht	257,63 g	



**Sanfix P-Wanddurchführung
mit SC-Contur
Modell 2132.11
Artikel 310 714**

Eigenschaften

Volumen	497,28 cm ³
Werkstoff	Rotguss