



## Sanfix P-Walldurchföhrung mit SC-Contur

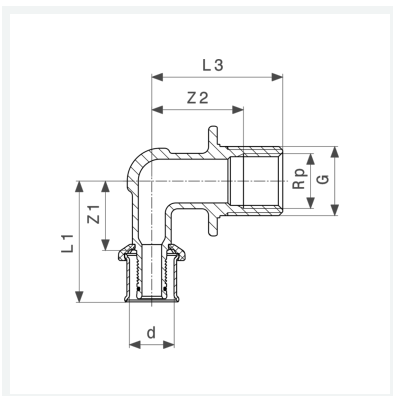
- in Verbindung mit Verdrehsicherung Modell 2132
- Rp-Gewinde

### Ausstattung

Montageset

**Modell 2132.11**

**Artikel 310 721**



## Eigenschaften

Rohraußendurchmesser	d	16
Innengewinde zylindrisch	Rp	½
Gewinde zylindrisch	G	¾
Länge	L	35
Z-Maß 1	Z1	27 mm
Z-Maß 2	Z2	35 mm
Länge 1	L1	46 mm
Länge 2	L2	25 mm
Länge 3	L3	60 mm
Gewicht	217,6 g	



**Sanfix P-Wanddurchführung  
mit SC-Contur  
Modell 2132.11  
Artikel 310 721**

## Eigenschaften

---

Volumen	414,4 cm <sup>3</sup>
Werkstoff	Rotguss