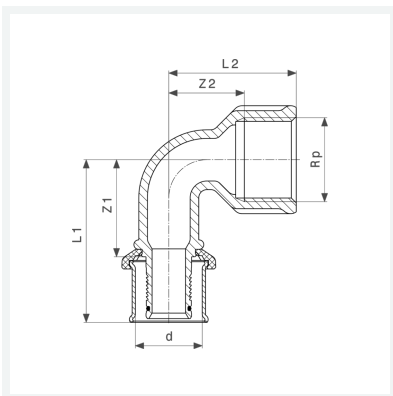




**Sanfix P-Übergangsbogen 90°
mit SC-Contur**
- Pressanschluss, Rp-Gewinde
Modell 2114.11

Artikel 313 746



Eigenschaften

Rohraußendurchmesser	d	20
Innengewinde zylindrisch	Rp	½
Z-Maß 1	Z1	33 mm
Z-Maß 2	Z2	12 mm
Länge 1	L1	54 mm
Länge 2	L2	27 mm
Gewicht	120,8 g	
Volumen	124,32 cm ³	
Werkstoff	Rotguss	