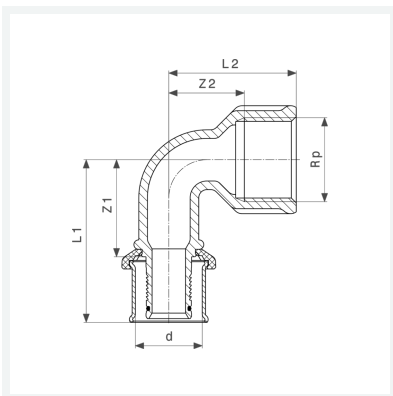




**Sanfix P-Übergangsbogen 90°
mit SC-Contur**
- Pressanschluss, Rp-Gewinde
Modell 2114.11

Artikel 316 754



Eigenschaften

Rohraußendurchmesser	d	20
Innengewinde zylindrisch	Rp	¾
Z-Maß 1	Z1	31 mm
Z-Maß 2	Z2	24 mm
Länge 1	L1	51 mm
Länge 2	L2	40 mm
Gewicht	134,4 g	
Volumen	124,32 cm ³	
Werkstoff	Rotguss	