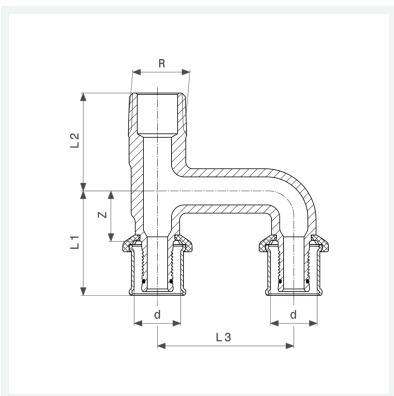




**Sanfix P-Erweiterungsstück  
mit SC-Contur**  
- R-Gewinde, Pressanschlüsse  
**Modell 2126.31**

**Artikel 317 102**



## Eigenschaften

Außengewinde kegelig	R	1/2
Rohraußendurchmesser	d	16
Z-Maß	Z	55 mm
Länge 1	L1	74 mm
Länge 2	L2	50 mm
Länge 3	L3	50 mm
Gewicht	160 g	
Volumen	165,76 cm <sup>3</sup>	
Werkstoff	Rotguss	