



Sanpress-Wanddurchführung mit SC-Contur

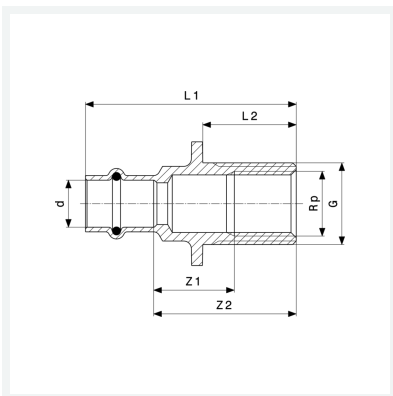
- Pressanschluss, Rp-Gewinde, G-Gewinde

Ausstattung

Dichtelement EPDM

Modell 2232.3

Artikel 325 060



Eigenschaften

Rohraußendurchmesser	d	15
Innengewinde zylindrisch	Rp	½
Gewinde zylindrisch	G	¾
Länge	L	30
Z-Maß 1	Z1	26 mm
Z-Maß 2	Z2	46 mm
Länge 1	L1	68 mm
Länge 2	L2	31 mm
Gewicht	108 g	
Volumen	124,32 cm ³	



**Sanpress-Wanddurchführung
mit SC-Contur
Modell 2232.3
Artikel 325 060**

Eigenschaften

Werkstoff

Rotguss oder
Siliziumbronze