



Sanpress-Kreuzstück 24° mit SC-Contur

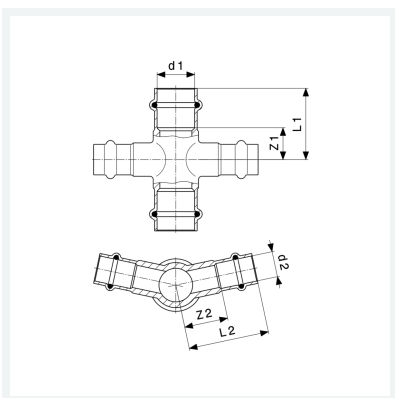
- für Überspringen von Steigleitung
- geeignet für Profipress-Überbogen Modell 2427
- Pressanschlüsse

Ausstattung

Dichtelemente EPDM

Modell 2247

Artikel 325 985



Eigenschaften

Rohraußendurchmesser 1	d1	18
Rohraußendurchmesser 2	d2	15
Z-Maß 1	Z1	21 mm
Z-Maß 2	Z2	24 mm
Länge 1	L1	42 mm
Länge 2	L2	46 mm
Gewicht	180,4 g	
Volumen	248,64 cm ³	
Werkstoff	Rotguss	