



Sanpress-Reduziermuffe

- Pressanschlüsse

Ausstattung

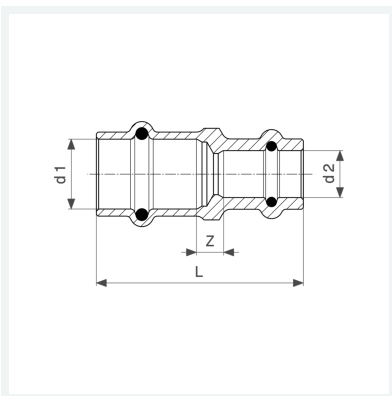
Dichtelemente EPDM

Modell 9778.0

Artikel 335 953

Hinweis:

Pressverbindung d10 ist mit einer 12er-Pressbacke auszuführen.



Eigenschaften

Rohraußendurchmesser 1	d1	12
Rohraußendurchmesser 2	d2	10
Z-Maß	Z	5 mm
Länge	L	40 mm
Gewicht	27,2 g	
Volumen	49,728 cm ³	
Werkstoff	Rotguss	