



Profipress G-Anschlussverschraubung mit SC-Contur

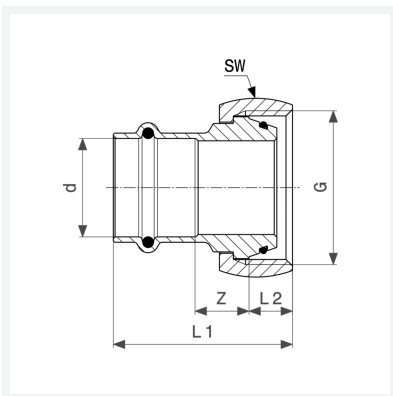
- für Gaskugelhahn, Gasventil
- Pressanschluss, G-Gewinde
- konischdichtend

Ausstattung

Dichtelement HNBR, Mehrkant

Modell 2661

Artikel 351 137



Eigenschaften

Rohraußendurchmesser	d	28
Gewinde zylindrisch	G	1½
Z-Maß	Z	16 mm
Länge 1	L1	52 mm
Länge 2	L2	13 mm
Schlüsselweite	SW	48 mm
Gewicht	242,1 g	
Volumen	310,8 cm ³	
Werkstoff	Rotguss	