

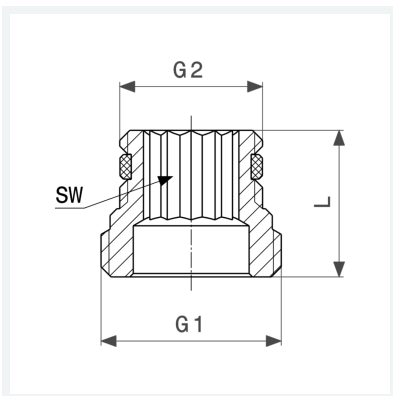


Adapterset

- für Ventil-HK-Anschlussstück an Ventil-HK mit R $\frac{1}{2}$
- selbstdichtend

Modell 1096.8

Artikel 357 122



Eigenschaften

Anzahl im Set	AS	2
Gewinde zylindrisch 1	G1	$\frac{1}{2}$
Gewinde zylindrisch 2	G2	$\frac{3}{4}$
Länge	L	22 mm
Schlüsselweite	SW	12 mm
Gewicht	74,5 g	
Volumen	82,88 cm ³	
Werkstoff	Messing	