



Sanpress-Reduziermuffe

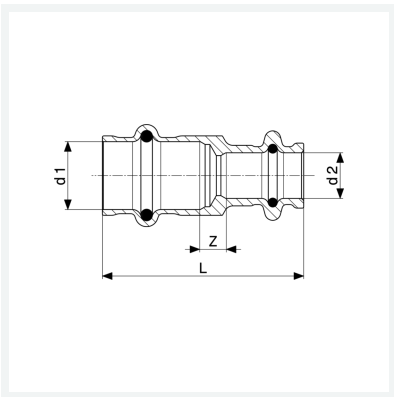
- Pressanschlüsse

Ausstattung

Dichtelemente EPDM

Modell 2215.2NC

Artikel 363 420



Eigenschaften

Gewicht	57,29 g
Volumen	62,16 cm ³