

## Sanpress XL-Anschlussverschraubung mit SC-Contur

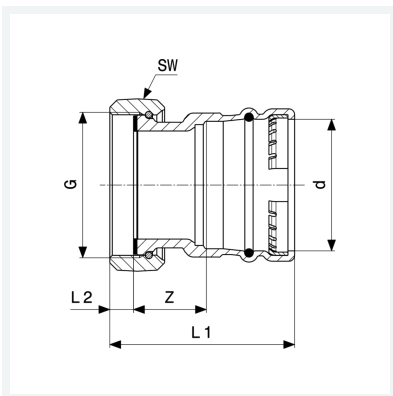
- G-Gewinde, Pressanschluss
- flachdichtend

### Ausstattung

Dichtelement EPDM, Flachdichtung EPDM, Schneidring, Überwurfverschraubung, Mehrkant

### Modell 2263XL

**Artikel 365 127**



## Eigenschaften

Rohraußendurchmesser	d	76,1
Gewinde zylindrisch	G	3
Z-Maß	Z	42 mm
Länge 1	L1	111 mm
Länge 2	L2	14 mm
Schlüsselweite	SW	98 mm
Gewicht	1678 g	
Volumen	2072 cm <sup>3</sup>	
Werkstoff	Rotguss	